

Handling systeem voor afwasmachine

Rollenbaan, lange rollen, 1200 mm

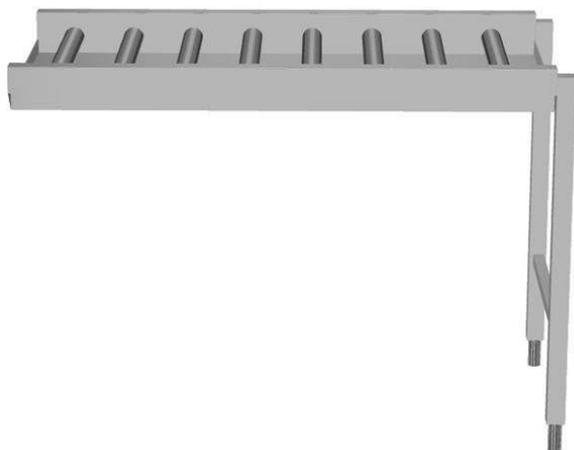
ARTIKEL _____

MODEL _____

NAAM _____

SIS _____

AIA _____



863026 (HSLRC12)

Rollenbaan 1200 mm, lange
rollen, 1 pootstel

Omschrijving

Product Nr.

Rollenbaan van roestvrijstaal AISI304, voor afwaskorven 500x500 mm. Lekkak in gladde uitvoering, de hoeken van de lange zijden zijn afgeschuind voor eenvoudige reiniging. Aflopende bodem naar de bodemzeef met kunststof 1,5" afvoer, draaibaar voor makkelijke aansluiting. Lange kunststof rollen, uitneembaar voor schoonmaken. Verbinding met andere rollenbaan door bout-sleufgat koppeling en met een U-profiel over de verbindingsnaad. Pootstel van roestvrijstalen buis 40x40 mm met roestvrijstalen stelvoeten, hoogteverstelling +50/-50 mm.

Uitvoering

- Toepasbaar bij de toevoerszijde van de afwasmachine en bij de afvoerszijde.
- Zowel te gebruiken als enkele unit of gecombineerd met andere tafels bij de afwasmachine.
- Handmatige verplaatsing van de korven over de lange rollen.
- De rollenbaan is toepasbaar voor zowel een korventransportmachine als een korvendooorschuifmachine. Korventransportmachines kunnen direct tegen de rollenbaan geplaatst worden, bij een korvendooorschuifmachine is een als accessoire leverbaar tussenstuk noodzakelijk.
- Rollenbanen worden voorgemonteerd geleverd en zijn gemakkelijk te monteren.
- Sleufgaten en koppennen voor een snelle en eenvoudige montage met weinig schroefverbindingen.
- De afvoer aansluiting is 360° draaibaar voor eenvoudige installatie.
- De extra leverbare eindschakelaar is betrouwbaar en eenvoudig reinigbaar.
- Ontworpen voor het transport van afwasmachine korven van 500x500 mm.

Constructie

- Rollenbanen kunnen optioneel voorzien worden van een eindplaat, een eindschakelaar, korven geleiderrekken, een bodemschap of een bodemrooster.
- De roestvrijstalen stelpoten zijn +50/-50 mm in hoogte verstelbaar, voor de juiste hoogte instelling ten opzichte van de afwasmachine.
- Gelaste solide flensen voor een sterke verbinding van de units.
- Standaard geleverd met één pootstel.
- Het extra leverbare zelfdragende bodemschap maakt een draagframe overbodig.
- De lekkak is van 1,2 mm dik roestvrijstaal AISI304.
- Poten van 40x40 mm roestvrijstaal AISI304.
- De schuin aflopende bodem van de tafel maakt een snelle waterafvoer mogelijk.
- Alle oppervlakken zijn glad en gepolijst uitgevoerd.
- De kunststof rollen zijn eenvoudig te verwijderen voor schoonmaken.

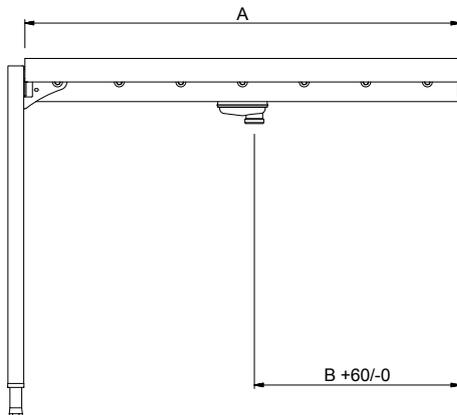
Duurzaamheid

- De rollenbanen met lange rollen zijn leverbaar met een lengte van 600 mm en vanaf 1100 mm olopend met 100 mm tot 2600 mm.

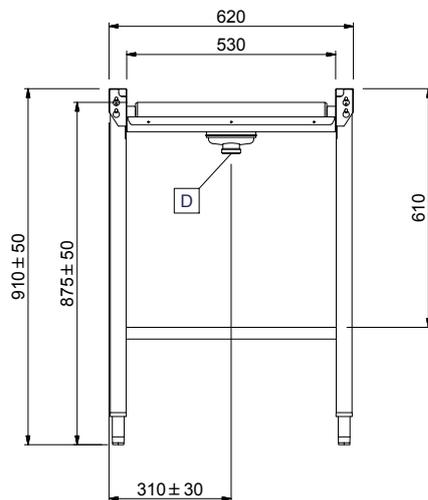


Goedkeuring

Front aanzicht

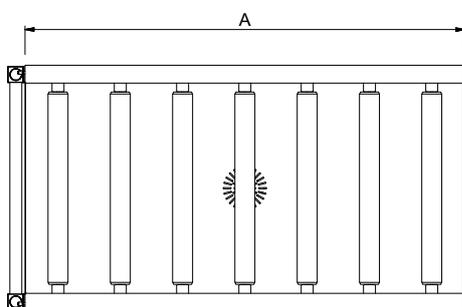


Zij aanzicht



D = Afvoer

Boven aanzicht



Water

Afvoer aansluiting
 863026 (HSLRC12) 1"1/2

Algemene gegevens

Externe afmetingen, lengte 1200 mm
Externe afmetingen, breedte 620 mm
Externe afmetingen, hoogte 910 mm
Gewicht, netto 18 kg
Hoogte verstelling 50/50 mm
Lekbak materiaal Roestvrijstaal 1.4301 (AISI304)
Type rollers Lang

Optionele accessoires

- BODEMSCHAP, vlak blad met 100 mm hoge opstaande rand, voor rollenbaan en koordenband, 1200 mm PNC 863077
- BODEMROOSTER, bevestigingsframes met uitneembare roosters, voor rollenbaan en koordenband, 1200 mm PNC 863103
- NOODSTOPKNOP voor korventransportmachine en koordenband, per machine worden 2 noodstop schakelaars geadviseerd PNC 865162
- KOPPELPLAAT voor linker zijde van EHT8/EHT8I, voor koppeling met een rollenbaan PNC 865163
- TUSSENSTUK voor rechter zijde en voorzijde van EHT8/EHT8I, blad met 1 pootstel, voor koppeling met een rollenbaan, 300 mm PNC 865164
- EINDPLAAT voor rollenbanen PNC 865217
- BODEMSCHAP, vlak blad met 100 mm hoge opstaande rand, voor rollenbaan en koordenband, 600 mm PNC 865219
- BODEMSCHAP, vlak blad met 100 mm hoge opstaande rand, voor rollenbaan en koordenband, 1100 mm PNC 865220
- KORVENREK met 4 paar geleiders voor afwaskorven, voor rollenbaan 1100 - 1500 mm PNC 865223
- CONSOLE VOOR BODEMSCHAP, voor rollenbaan/koordenband tegen ESR-EDR-EMR afwasmachine zonder spatkap PNC 865234
- CONSOLE VOOR BODEMSCHAP, voor rollenbaan/koordenband tegen ESR-EDR-EMR afwasmachine met spatkap PNC 865235
- BODEMROOSTER, bevestigingsframes met uitneembare roosters, voor rollenbaan en koordenband, 600 mm PNC 865236
- BODEMROOSTER, bevestigingsframes met uitneembare roosters, voor rollenbaan en koordenband, 1100 mm PNC 865237
- SCHUIN OPLOPENDE PLAAT, voor rollenbaan aan invoerzijde EDR-EMR afwasmachine PNC 865253
- EINDSCHAKELAAR voor rollenbaan met lange rollen PNC 865256

Handling systeem voor afwasmachine
 Rollenbaan, lange rollen, 1200 mm

Het bedrijf behoudt het recht de producten te modificeren zonder voorafgaande melding.



- BODEMSCHAP, vlak blad met 100 mm hoge opstaande rand, voor rollenbaan en koordenband, 800 mm PNC 865452
- BODEMROOSTER, bevestigingsframes met uitneembare roosters, voor rollenbaan en koordenband, 800 mm PNC 865453

